

**HIWIN®**

**WAFER ROBOT**  
**晶圓機器人**

工業4.0 最佳夥伴  
INDUSTRIE 4.0 Best Partner



# 產品系列

- 單臂型

適用於2~12吋



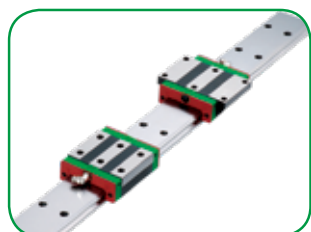
- 雙臂型

適用於2~12吋



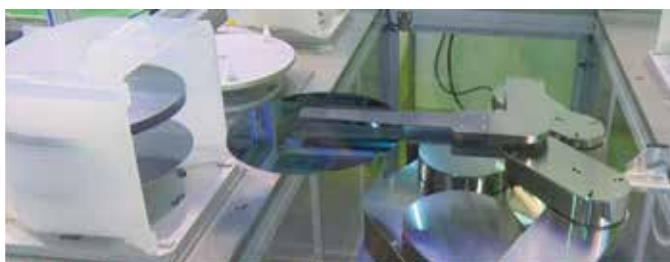
## 關鍵零組件自製

機械手臂中的各關鍵零組件，如滾珠螺桿、直驅馬達等，皆由HIWIN自行研發製造，取件直接，軟硬體垂直整合，可提供高品質的機器手臂，提升您的競爭力，且可依客戶生產需求提供客製化服務。



## 半導體產業

- 晶圓搬運



- 晶圓翻轉搬運



## LED產業

- 藍寶石基板搬運



- Grip Ring (膠環)搬運



## 面板產業(小型面板)

- 面板搬運

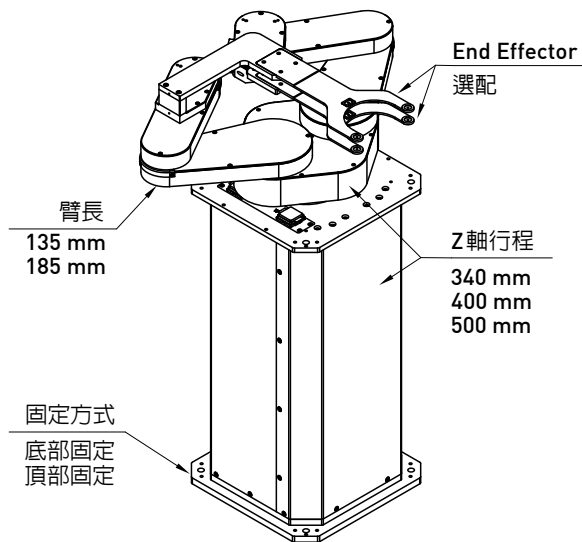


- 倉儲應用



# 規格表

手臂系列		單臂 RWS Series	雙臂 RWD Series
額定負載		0.5 kg	
R/W 軸	速度	750 mm/sec	
T 軸	轉動範圍	0~340 deg	
	角速度	250 deg/sec	
Z 軸	行程	340/400/500 mm	
速度		250 mm/sec	
鎖固方式		底部 / 頂部固定	
重量		45-55 kg ( 不含控制器 )	
潔淨度		Class 100	
重複精度		±0.02 mm	
控制介面		RS232 / Ethernet	
I/O		14 IN / 9 OUT	
中繼線長度		5 m	
電壓需求		200~240 V (AC) ( 單相 )	
電流需求		5 A	
真空需求		φ6 ; -40~-60kPa	

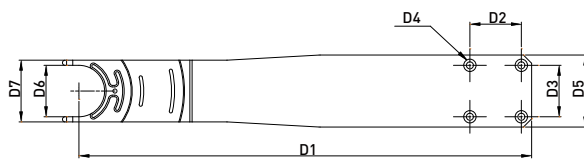


# 型號表

RW	-	S	-	T	Z400	R135	-	Cta	-	F	-	M	-	T
晶圓機械手臂		手臂型式		固定型式	Z 軸行程	手臂長度		末端型式		F		M		T
RW		S: 單臂 D: 雙臂		T: 上固定 B: 下固定	Z340 Z400 Z500 Z*: 客製	R135 R185 *: 客製		Ata: 真空吸取式 Cta: 夾持式 Rta: 翻轉式		F: 牙叉 無記號: 無		M: 掃片感測器 無記號: 無		T: 教導器 無記號: 無

## 選配

### ● FORK(依客戶需求不同可選配對應款式)



圖示	代碼	適用晶圓尺寸	作動方式	D1	D2	D3	D4	D5	D6	D7
	F01	2"~4"	真空吸取	220	25	25	M3	35	25	30
	F02	8"~12"	真空吸取	250	40	35	M3	60	100	140
	F03	2"~8"	真空吸取	199	25	25	M3	35	N/A	23
	F04	2"~6"	真空吸取	186	25	25	M3	35	N/A	20
	F05	7"	夾持	155	35	35	M3	50	60	114
	F07	8"	夾持	168	35	50	M3	105	65	105
	F08	6"、8"	真空吸取	195	25	25	M3	35	55	85
	F09	8"	真空吸取	195	25	25	M3	35	110	150

### ● Mapping Sensor



RW系列手臂支援掃片功能，選配Mapping Sensor即可讓手臂在進行取放片前偵測晶舟盒內部的晶圓或基板是否有疊片、斜片的狀態，提供使用者相關數據進行手臂取放動作。

### ● 教導器



- 體積小，方便攜帶及操作，使用者可教導站點，測試手臂各站點取放動作。
- 圖式化功能鍵，操作簡單。
- 附有安全開關，可避免使用者因誤觸功能鍵造成手臂作動。

### ● 末端效應器



真空吸取型



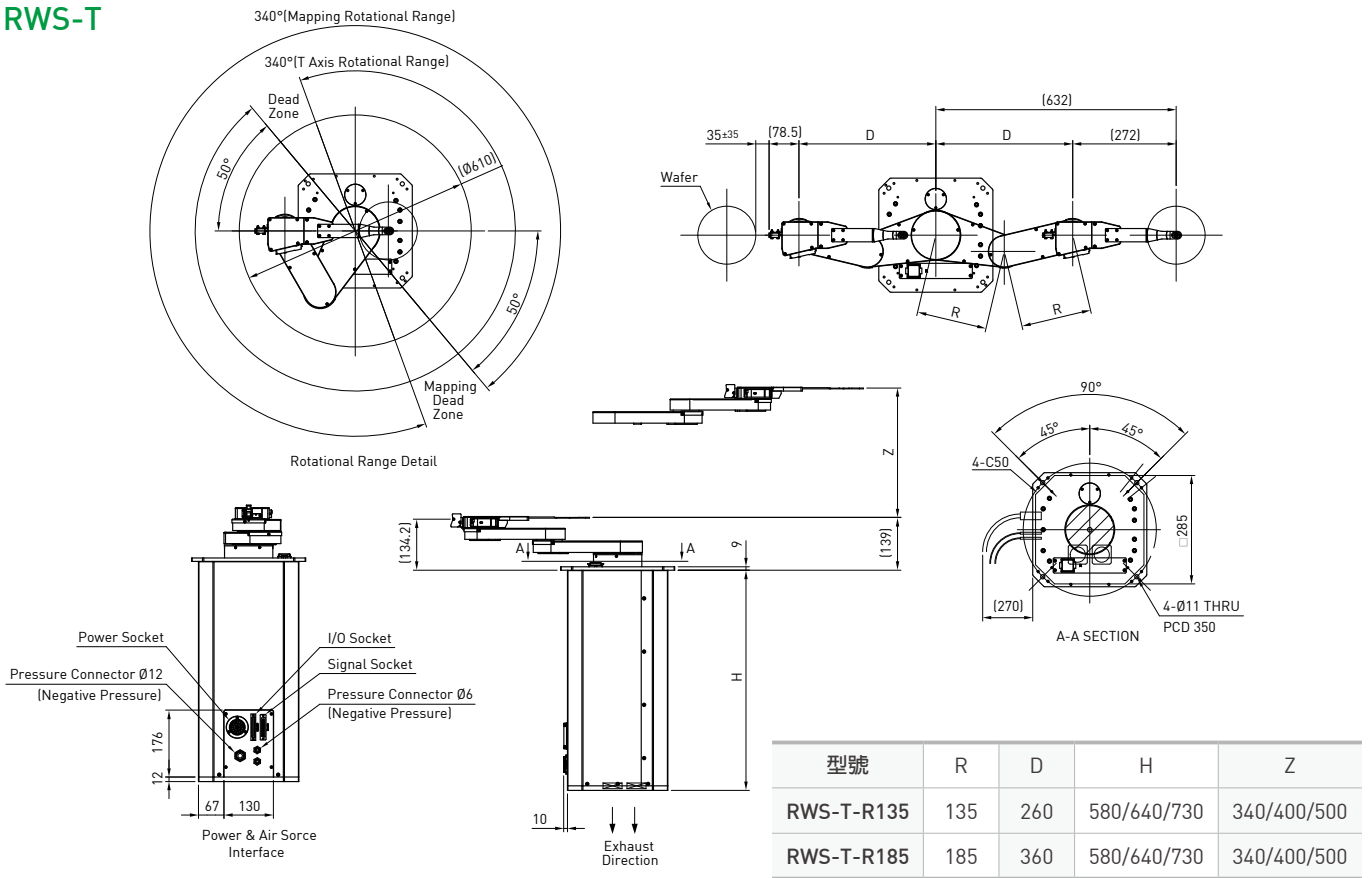
夾持型



翻轉型

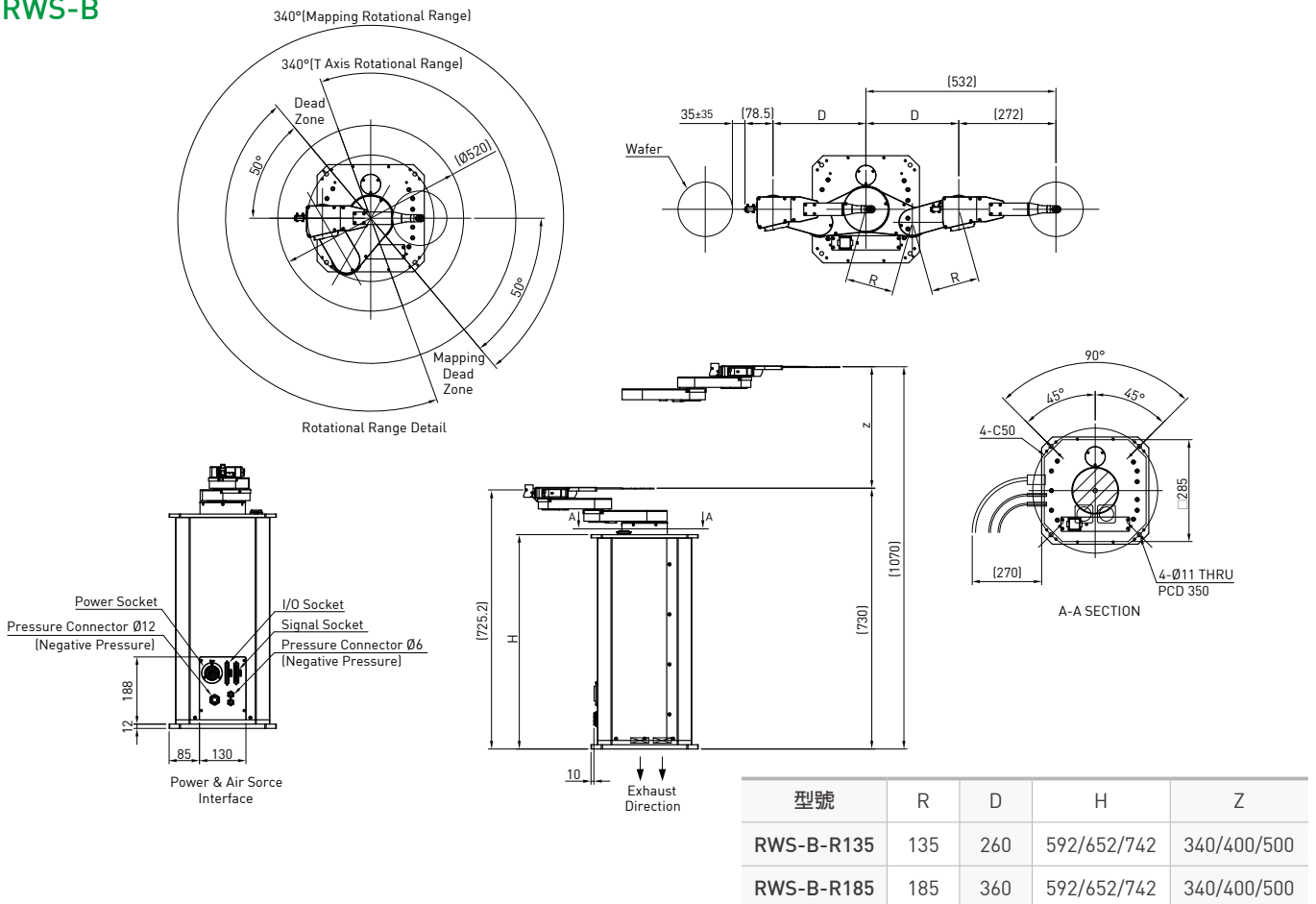
- 真空吸取型：以真空負壓吸取晶圓、基板進行移載。
- 夾持型：夾持晶圓、基板邊緣進行移載。
- 翻轉型：以真空負壓吸取晶圓、基板進行移載，可依使用者需求讓晶圓、基板正反面翻轉。

## RWS-T



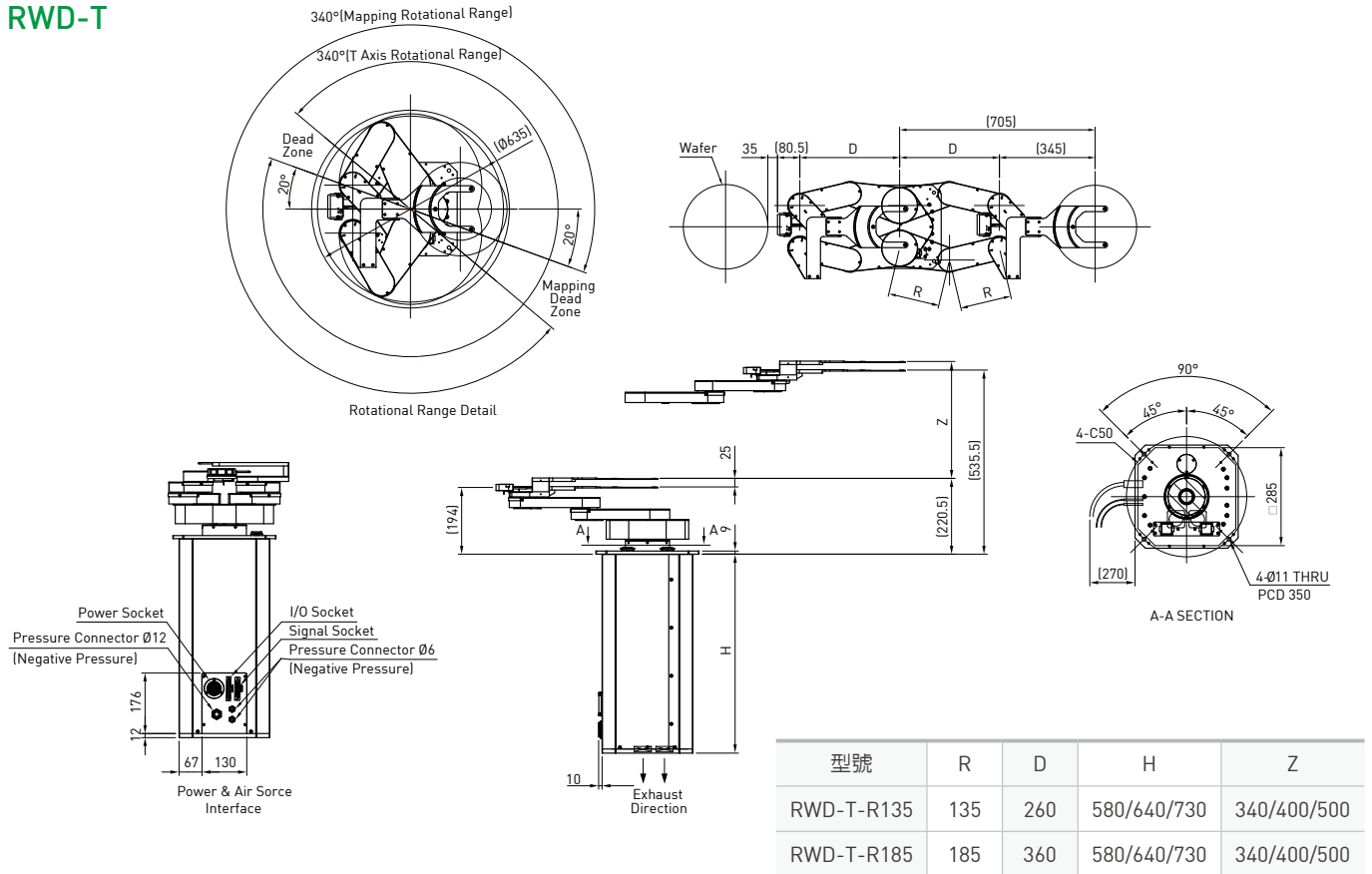
註：圖中參考尺寸會依末端效應器款式有所差異，詳細尺寸請與HIWIN聯絡。

## RWS-B



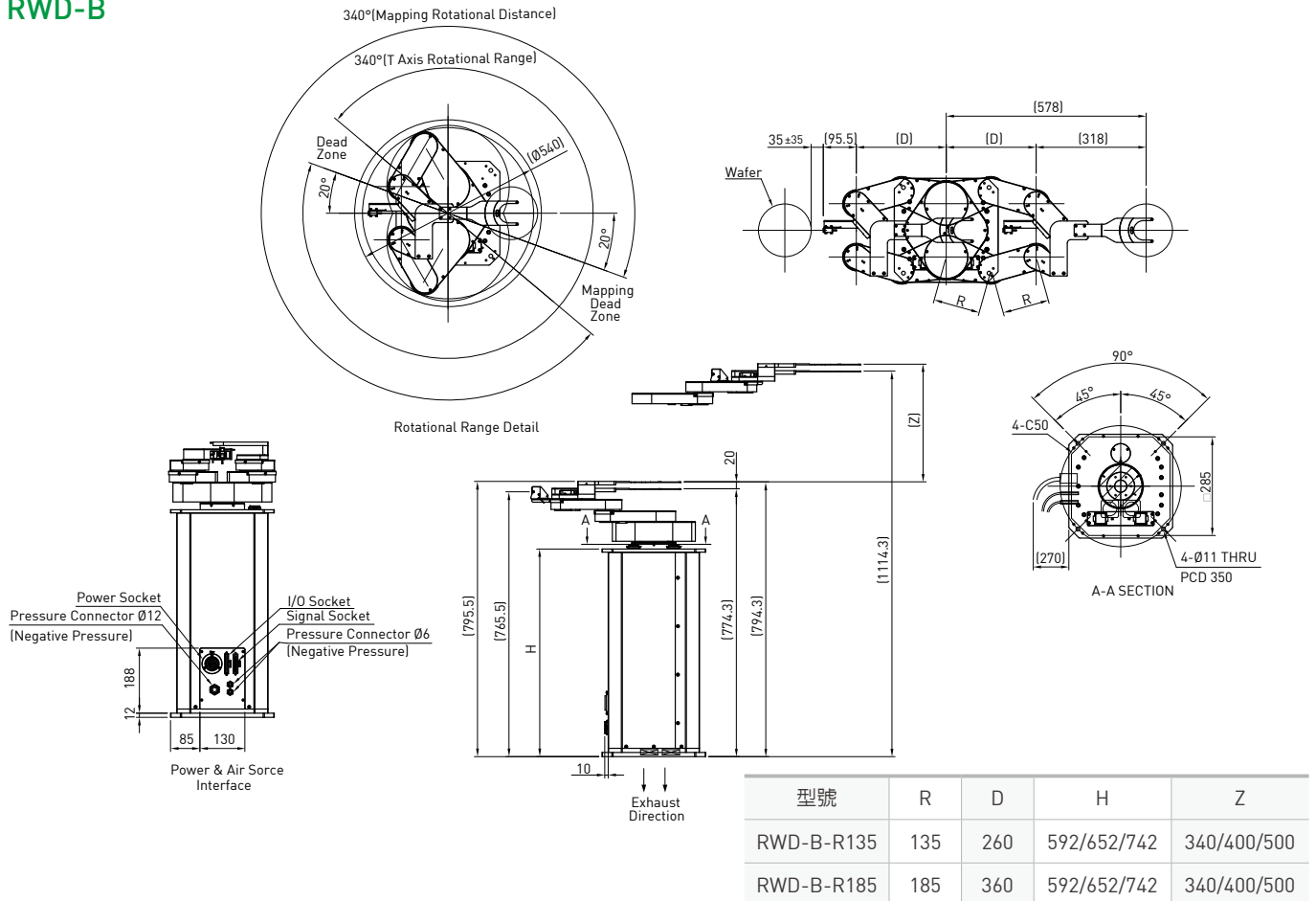
註：圖中參考尺寸會依末端效應器款式有所差異，詳細尺寸請與HIWIN聯絡。

## RWD-T



註：圖中參考尺寸會依末端效應器款式有所差異，詳細尺寸請與HIWIN聯絡。

## RWD-B



註：圖中參考尺寸會依末端效應器款式有所差異，詳細尺寸請與HIWIN聯絡。

# Wafer Robot 需求表

公司名稱：		日期： / /	
拜訪人：		地址：	
聯絡人：		E-mail：	
傳真：		電話：	
條件	產品尺寸&規格	<input type="checkbox"/> 圓形：_____ (吋)	
		<input type="checkbox"/> 方形：_____ x _____ (mm)	
		厚度：_____ ~ _____ (mm)	翹曲量(Warpage)：_____ ~ _____ (mm)
		重量：_____ kg	材質：_____
Cassette Pitch：		製程：	
本體	Z軸行程	<input type="checkbox"/> 340mm； <input type="checkbox"/> 400mm； <input type="checkbox"/> 500mm； <input type="checkbox"/> 其他_____ mm	
	取放範圍	最低取 / 放片高度：_____ mm；最高取 / 放片高度：_____ mm	
	固定方式	<input type="checkbox"/> 上固定； <input type="checkbox"/> 下固定	
手臂	形式	<input type="checkbox"/> 單臂； <input type="checkbox"/> 雙臂	
	搬運距離		
手臂類型		<input type="checkbox"/> 真空吸取式； <input type="checkbox"/> 夾持式； <input type="checkbox"/> 翻轉式； <input type="checkbox"/> 其他	
通訊介面		Ethernet(TCP/IP)；RS232	
環境	潔淨度需求	<input type="checkbox"/> 無； <input type="checkbox"/> Class100 / ISO 5(標準品)； <input type="checkbox"/> Class_____； <input type="checkbox"/> ISO_____	
	溫度	<input type="checkbox"/> 10°C~40°C； <input type="checkbox"/> 其他_____ °C	
	壓力	<input type="checkbox"/> 一般大氣環境； <input type="checkbox"/> 其他_____ kPa	
其它	Fork	<input type="checkbox"/> 無； <input type="checkbox"/> 有	材質：_____ <input type="checkbox"/> 抗靜電：_____ (歐姆)
	MAP Sensor	<input type="checkbox"/> 無； <input type="checkbox"/> 有； <input type="checkbox"/> 其他_____	
	教導器	<input type="checkbox"/> 無； <input type="checkbox"/> 有	
	橫移軸	<input type="checkbox"/> 無； <input type="checkbox"/> 有，行程_____ mm，重複定位精度±_____ mm	

其他功能 / 需求說明：

(由HIWIN工程師填寫)

建議規格：

HIWIN建議人：

# HRC-W 控制器

## 通訊控制



項目	規格
尺寸	527 x 252 x 202 mm
重量	16.5 kg
電源輸入	單相 AC200~240V/5A
最大耗電量	1200W
通訊	RS232 / Ethernet (擇一使用)
I/O	14 IN / 9 OUT

- 可使用教導器簡易教導手臂站點位置。
- 上位控制器(Host)透過RS232 / Ethernet通訊方式下達巨集指令，控制手臂作動。

## 簡易巨集指令操作

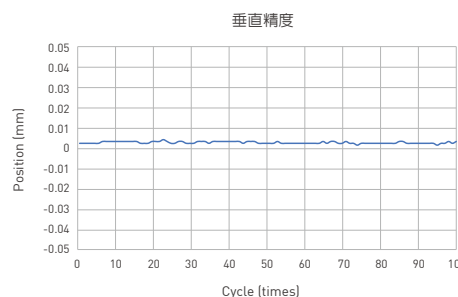
- 內建各種狀態、參數、運動指令 (含安全保護機制)，供使用者彈性規劃生產流程。

註：此範例內容及指令表截取自HRC-W 電控箱使用者操作手冊之附錄A巨集指令列表，詳細內容請至HIWIN網頁下載、或是與HIWIN連絡索取。



## 高精密控制

- 採用HIWIN自製高精密、高剛性直驅馬達，重複精度  $\pm 0.02\text{mm}$ 。



## 全球子公司/研發中心

德國 歐芬堡  
HIWIN GmbH  
www.hiwin.de

日本 神戶·東京·名古屋·長野·東北·  
靜岡·北陸·廣島·福岡·熊本  
HIWIN JAPAN  
www.hiwin.co.jp

美國 芝加哥·矽谷  
HIWIN USA  
www.hiwin.com

義大利 米蘭  
HIWIN Srl  
www.hiwin.it

瑞士 優納  
HIWIN Schweiz GmbH  
www.hiwin.ch

捷克 布爾諾  
HIWIN s.r.o.  
www.hiwin.cz

新加坡  
HIWIN SINGAPORE  
www.hiwin.sg

韓國 水原·馬山  
HIWIN KOREA  
www.hiwin.kr

中國 蘇州  
HIWIN CHINA  
www.hiwin.cn

以色列 海法  
Mega-Fabs Motion Systems, Ltd.  
www.mega-fabs.com

# HIWIN®

上銀科技股份有限公司

HIWIN TECHNOLOGIES CORP.  
40852台中市精密機械園區精科路7號  
Tel : (04)2359-4510  
Fax: (04)2359-4420  
www.hiwin.tw  
business@hiwin.tw

- HIWIN為上銀科技的註冊商標，請勿購買來路不明之仿冒品以維護您的權益。
- 本型錄所載規格、照片有時會與實際產品有所差異，包括因為改良而導致外觀或規格等發生變化的情況。
- 凡受“貿易法”等法規限制之相關技術與產品，HIWIN將不會違規擅自出售。若要出口HIWIN受法律規範限制出口的產品，應根據相關法律向主管機關申請出口許可，並不得供作生產或發展核子、生化、飛彈等軍事武器之用。
- HIWIN產品專利清單查詢網址：[http://www.hiwin.tw/Products/Products\\_patents.aspx](http://www.hiwin.tw/Products/Products_patents.aspx)

本型錄的內容規格若有變更，恕不另行通知。

Copyright © HIWIN Technologies Corp.

©2018 FORM C03DC01-1809 (PRINTED IN TAIWAN)