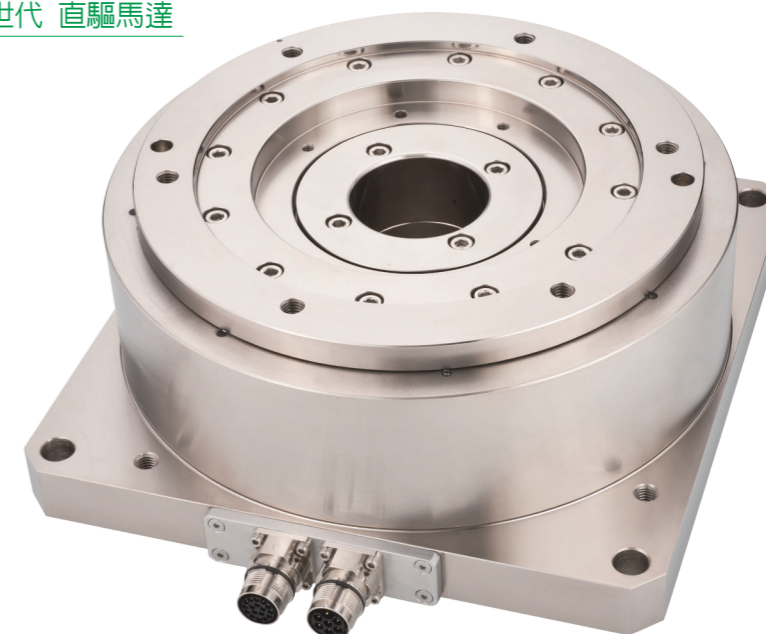


HIWIN®

HIWIN MIKROSYSTEM 新世代 直驅馬達



HIWIN®

大銀微系統股份有限公司
HIWIN MIKROSYSTEM CORP.
40852台中市精密機械園區精科中路6號
Tel: (04)2355-0110
Fax: (04)2355-0123
www.hiwinmikro.tw
business@hiwinmikro.tw

全球銷售暨服務據點

德國 歐芬堡

HIWIN GmbH
OFFENBURG, GERMANY
www.hiwin.de
www.hiwin.eu

日本 神戶・東京・名古屋・長野・東北・
靜岡・北陸・廣島・福岡・熊本

HIWIN JAPAN
KOBE・TOKYO・NAGOYA・NAGANO・
TOHOKU・SHIZUOKA・HOKURIKU・
HIROSHIMA・FUKUOKA・KUMAMOTO, JAPAN
www.hiwin.co.jp

美國 芝加哥

HIWIN USA
CHICAGO, U.S.A.
www.hiwin.com

義大利 米蘭

HIWIN S.r.l.
BRUGHERIO, ITALY
www.hiwin.it

捷克 布爾諾

HIWIN s.r.o.
BRNO, CZECH REPUBLIC
www.hiwin.cz

新加坡

HIWIN SINGAPORE
SINGAPORE
www.hiwin.sg

韓國 水原・馬山

HIWIN KOREA
SUWON・MASAN, KOREA
www.hiwin.kr

中國 蘇州

HIWIN CHINA
SUZHOU, CHINA
www.hiwin.cn

以色列 海法

Mega-Fabs Motion Systems, Ltd.
HAIFA, ISRAEL
www.mega-fabs.com

DMN95

直驅馬達

產品特點與規格

- 內轉式平台
- 尺寸小型化，相同推力高度縮減達30%
- 高解析度增量式光學尺
- 高動態響應表現
- 免維護、壽命長

應用場合

絲網印刷、半導體、雷射切割、新能源、汽車、3C電子、面板、醫療、量測/檢測等相關自動化設備。



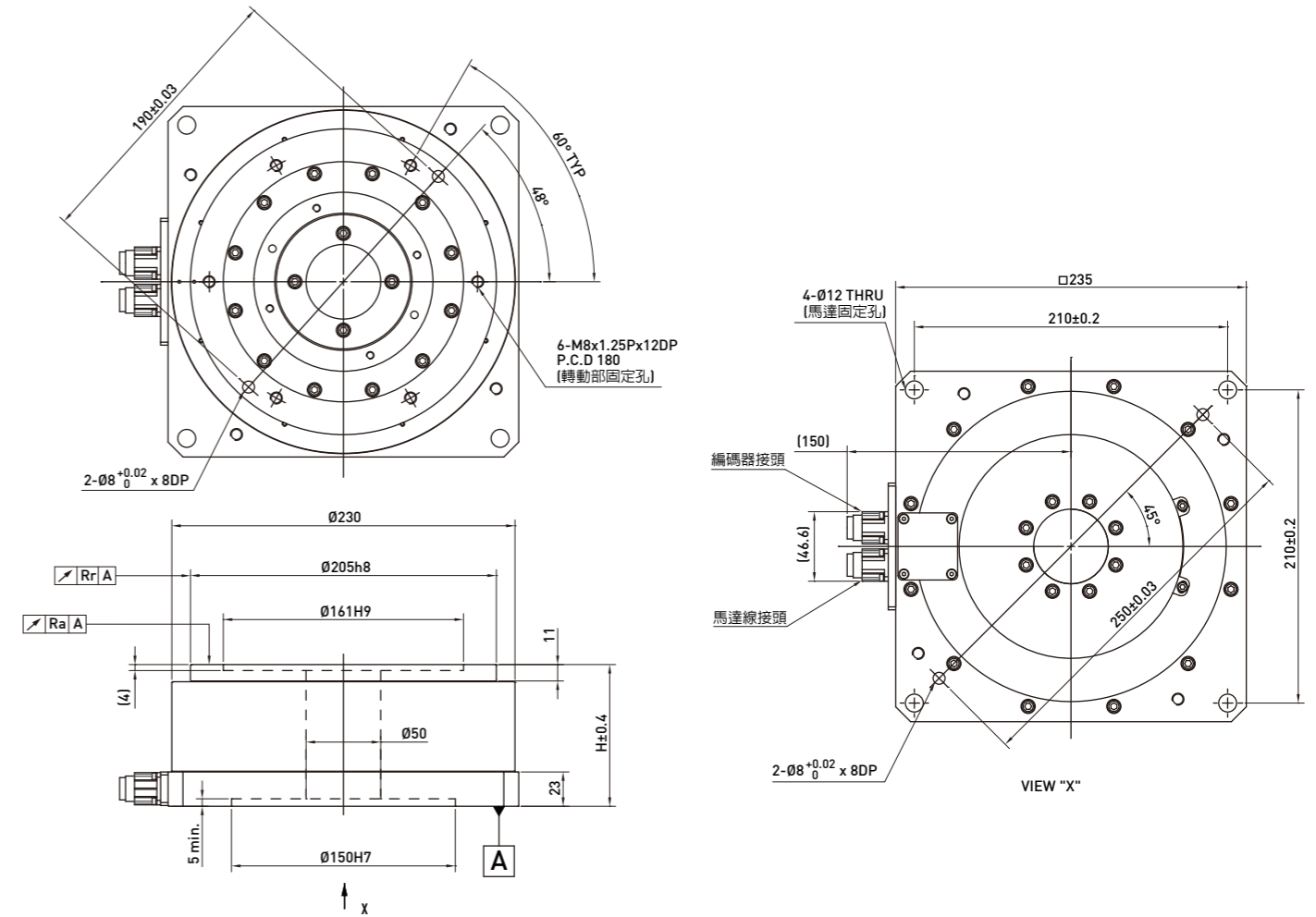
DMN95 系列規格	符號	單位	DMN95
連續轉矩	Tc	Nm	47
連續電流	Ic	Arms	4
瞬間轉矩(1s)	Tp	Nm	141
瞬間電流(1s)	Ip	Arms	12
轉矩常數	Kt	Nm/Arms	11.76
時間常數	Te	ms	4.7
線間電阻(線圈溫度25°C)	R ₂₅	Ω	6.01
線間電感	L	mH	28
極數	2p		22
反電動勢常數(線間)	Kv	Vrms/rad/s	6.8
馬達常數(線圈溫度25°C)	Km	Nm/√W	3.9
熱阻	Rth	K/W	0.52
溫度感測器			PTC SNM100
最大操作電壓		V _{DC}	600
轉子慣性矩	J	kgm ²	0.042
馬達質量	Mm	kg	22.5
最大軸向荷重	Fa	N	8000
最大力矩荷重	M	Nm	120
最高轉速		rpm	250
解析度		p/rev	4,320,000 (增量式, sin/cos 1Vpp)
重現精度		arc-sec	±2.5
精度		arc-sec	±45/±10 ¹⁾
軸向偏擺	Ra	mm	0.03 (0.005 ²⁾)
徑向偏擺	Rr	mm	0.03 (0.015 ²⁾)
高度	H	mm	95

註：¹⁾ 補償後

²⁾ 選配

*除了尺寸規格外，其餘規格有±10%的誤差範圍

產品尺寸



轉矩與速度曲線圖

