



- 超高刚性
- 无背隙
- 任意安装组合方式
- 安装精度高
- 高灵敏度、传递扭矩大

额定扭矩[N·m]		20~800
底孔追加加工范围[mm]		φ7~60
使用温度[°C]		-30~+120
背隙		零
最大容许误差	偏心[mm]	0.02~0.9
	偏角[°]	1 (单侧)
	轴向位移[mm]	±0.6~±3.6

结构和材质

● LC-BS-S型



● LC-BS-W型

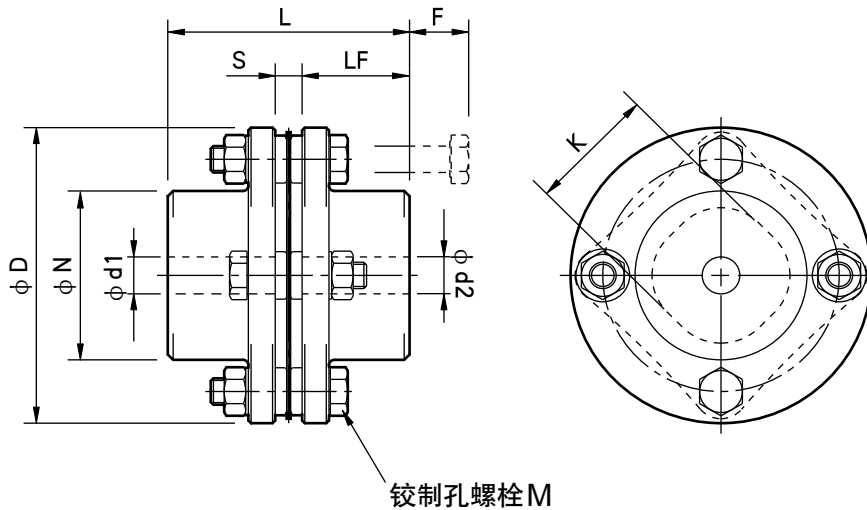


LC-BS-S

● 规格

型号	额定扭矩 [N·m]	最大容许误差		最高转速 [min ⁻¹]	扭转弹性 常数 [N·m/rad]	轴向弹性 常数 [N/mm]	转动惯量 [kg·m ²]	质量 [kg]
		偏角 [°]	轴向位移[mm]					
LC-BS-05S	20	1	±0.6	25000	16000	43	0.11x10 ⁻³	0.30
LC-BS-06S	40	1	±0.8	20000	29000	45	0.30x10 ⁻³	0.50
LC-BS-08S	80	1	±1.0	17000	83000	60	0.87x10 ⁻³	1.00
LC-BS-09S	180	1	±1.2	15000	170000	122	1.60x10 ⁻³	1.40
LC-BS-10S	250	1	±1.4	13000	250000	160	2.60x10 ⁻³	2.10
LC-BS-12S	450	1	±1.6	11000	430000	197	6.50x10 ⁻³	3.40
LC-BS-14S	800	1	±1.8	9500	780000	313	9.90x10 ⁻³	4.90

● 尺寸



单位[mm]

型号	d1 · d2			D	N	L	LF	S	F	K	M
	底孔	最小	最大								
LC-BS-05S	7	8	20	56	32	45	20	5	11	24	4-M5x22
LC-BS-06S	7	8	25	68	40	56	25	6	10	30	4-M6x25
LC-BS-08S	10	11	35	82	54	66	30	6	11	38	4-M6x29
LC-BS-09S	10	11	38	94	58	68	30	8	21	42	4-M8x36
LC-BS-10S	15	16	42	104	68	80	35	10	16	48	4-M8x36
LC-BS-12S	18	19	50	126	78	91	40	11	23	54	4-M10x45
LC-BS-14S	20	22	60	144	88	102	45	12	31	61	4-M12x54

可按客户要求设计制造非标产品

● 型号说明:

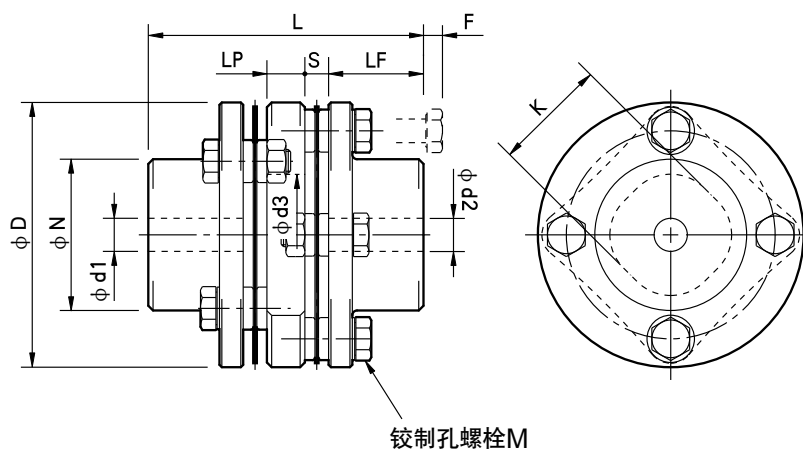
LC-BS-10S-25B-30B

尺寸: 10, 25, 30
 类型: S:单膜片
 孔径: d1-d2

规格

型号	额定扭矩 [N·m]	最大容许误差			最高转速 [min ⁻¹]	扭转弹性 常数 [N·m/rad]	轴向弹性 常数 [N/mm]	转动惯量 [kg·m ²]	质量 [kg]
		偏心[mm]	偏角 [°]	轴向位移 [mm]					
LC-BS-05W	20	0.2	1(单侧)	±1.2	10000	8000	21	0.14x10 ⁻³	0.40
LC-BS-06W	40	0.3	1(单侧)	±1.6	8000	14000	22	0.41x10 ⁻³	0.70
LC-BS-08W	80	0.3	1(单侧)	±2.0	6800	41000	30	1.10x10 ⁻³	1.30
LC-BS-09W	180	0.5	1(单侧)	±2.4	6000	85000	61	2.20x10 ⁻³	2.10
LC-BS-10W	250	0.5	1(单侧)	±2.8	5200	125000	80	3.60x10 ⁻³	2.80
LC-BS-12W	450	0.6	1(单侧)	±3.2	4400	215000	98	9.20x10 ⁻³	4.90
LC-BS-14W	800	0.7	1(单侧)	±3.6	3800	390000	156	15.00x10 ⁻³	7.10

尺寸



单位[mm]

型号	d1 · d2			D	N	L	LF	LP	S	F	d3	K	M
	底孔	最小	最大										
LC-BS-05W	7	8	20	56	32	58	20	8	5	4	20	24	8-M5x15
LC-BS-06W	7	8	25	68	40	74	25	12	6	3	24	30	8-M6x18
LC-BS-08W	10	11	35	82	54	84	30	12	6	2	28	38	8-M6x20
LC-BS-09W	10	11	38	94	58	98	30	22	8	12	32	42	8-M8x27
LC-BS-10W	15	16	42	104	68	110	35	20	10	7	34	48	8-M8x27
LC-BS-12W	18	19	50	126	78	127	40	25	11	10	40	54	8-M10x32
LC-BS-14W	20	22	60	144	88	144	45	30	12	15	46	61	8-M12x38

可按客户要求设计制造非标产品

型号说明:

LC-BS-10W-25B-30B

尺寸: _____ 孔径: d1-d2
 类型: _____
 W: 双膜片