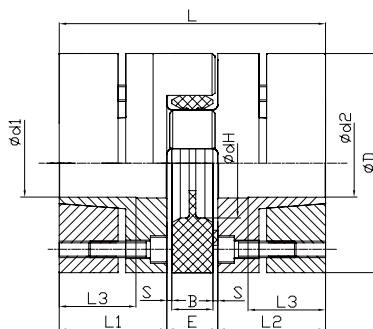


● 轻型梅花胀紧套型联轴器

- ◇ 无背隙，高精度的胀紧套式一体化设计
- ◇ 铝制材质，重量轻，转动惯量小
- ◇ 运转平稳，摩擦力矩大
- ◇ 可吸收震动，补偿径向，角向和轴向偏差
- ◇ 内侧的胀紧套螺栓更易装配
- ◇ 常用于主轴传动，机床驱动和搬运设备等场合

● 尺寸

拆卸螺纹M1  
(位于胀紧螺栓之间)



轴套及胀紧套材质；铝合金

型号	d1 · d2[mm]		D	dH	L	L1,L2	L3	E	B	S	a	胀紧螺栓			转动惯量 [kg · m <sup>2</sup> ]
	最小	最大										M	锁紧扭矩 [N · m]	M1	
LC-EA-030A	6	14	30	10.5	50	18.5	13.5	13	10	1.5	2.0	M3	1.5	M3	0.04x10 <sup>-4</sup>
LC-EA-040A	10	20	40	18	66	25	18	16	12	2.0	3.0	M4	3.4	M4	0.19x10 <sup>-4</sup>
LC-EA-055A	14	28	55	27	78	30	22	18	14	2.0	3.0	M5	7	M5	0.78x10 <sup>-4</sup>
LC-EA-065A	19	38	65	30	90	35	27	20	15	2.5	4.0	M5	7	M5	1.70x10 <sup>-4</sup>
LC-EA-080A	20	48	80	38	114	45	35	24	18	3.0	4.0	M6	14	M6	5.17x10 <sup>-4</sup>
LC-EA-095A	28	50	95	46	126	50	35	26	20	3.0	4.0	M8	30	M8	11.17x10 <sup>-4</sup>
LC-EA-105A	30	55	105	51	140	56	41	28	21	3.5	4.0	M10	68	M10	18.81x10 <sup>-4</sup>

可按客户要求设计制造非标产品，请与龙创恒盛工程师洽谈。

胀紧轴套的孔径d1 · d2及其相应可传递的扭矩[N · m]

规格	φ6	φ10	φ11	φ14	φ15	φ16	φ19	φ20	φ24	φ25	φ28	φ30	φ32	φ35	φ38	φ40	φ42	φ45	φ48	φ50	φ55
LC-EA-030A	5.4	7.5	11.3	24.7																	
LC-EA-040A		17	20	41	49	36	56	64													
LC-EA-055A				47	57	67	98	110	127	139	175										
LC-EA-065A							121	133	201	219	248	285	253	307	329						
LC-EA-080A								203	304	331	394	452	453	543	550	609	669	629	706		
LC-EA-095A											444	508	535	638	692	763	754	858	964	976	
LC-EA-105A												572	638	762	842	929	943	1074	1208	1136	1306

● **规格**

型号	额定扭矩 [N·m]		最大容许误差			最高转速 [min <sup>-1</sup> ]	动态扭转 弹性常数 [N·m/rad]	径向扭转 弹性常数 [N·m/rad]	转动惯量 [kg·m <sup>2</sup> ]
	最小	最大	偏心[mm]	偏角 [°]	轴向位移 [mm]				
LC-EA-030A-Y	7.5	15	0.15	1.0	+1.0 -0.5	32000	344	336	0.04x10 <sup>-4</sup>
LC-EA-040A-Y	10	20	0.10	1.0	+1.2 -0.5	24000	1815	1120	0.19x10 <sup>-4</sup>
LC-EA-055A-Y	35	70	0.14	1.0	+1.4 -0.5	17000	4010	1480	0.78x10 <sup>-4</sup>
LC-EA-065A-Y	95	190	0.15	1.0	+1.5 -0.7	15000	6745	1780	1.70x10 <sup>-4</sup>
LC-EA-080A-Y	190	380	0.17	1.0	+1.8 -0.7	12000	11050	2350	5.17x10 <sup>-4</sup>
LC-EA-95A-Y	265	530	0.19	1.0	+2.0 -1.0	10000	15680	2430	11.17x10 <sup>-4</sup>
LC-EA-105A-Y	310	620	0.23	1.0	+2.1 -1.0	9100	18400	2580	18.81x10 <sup>-4</sup>

型号	额定扭矩 [N·m]		最大容许误差			最高转速 [min <sup>-1</sup> ]	动态扭转 弹性常数 [N·m/rad]	径向扭转 弹性常数 [N·m/rad]	转动惯量 [kg·m <sup>2</sup> ]
	最小	最大	偏心[mm]	偏角 [°]	轴向位移 [mm]				
LC-EA-030A-R	12.5	25	0.09	0.9	+1.0 -0.5	32000	513	654	0.04x10 <sup>-4</sup>
LC-EA-040A-R	17	34	0.06	0.9	+1.2 -0.5	24000	2540	2010	0.19x10 <sup>-4</sup>
LC-EA-055A-R	60	120	0.10	0.9	+1.4 -0.5	17000	5980	2560	0.78x10 <sup>-4</sup>
LC-EA-065A-R	160	320	0.11	0.9	+1.5 -0.7	15000	9920	3200	1.70x10 <sup>-4</sup>
LC-EA-080A-R	325	650	0.12	0.9	+1.8 -0.5	12000	17160	4400	5.17x10 <sup>-4</sup>
LC-EA-95A-R	450	900	0.14	0.9	+2.0 -1.0	10000	37692	5570	11.17x10 <sup>-4</sup>
LC-EA-105A-R	525	1050	0.16	0.9	+2.1 -1.0	9100	45620	5930	18.81x10 <sup>-4</sup>

● **型号说明:**

