

LC-ES

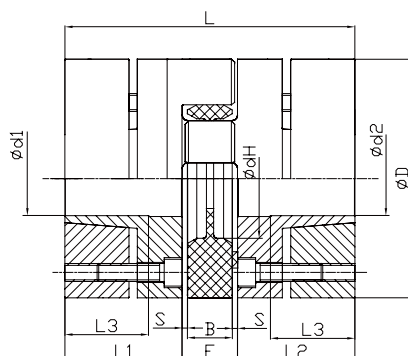


● 梅花胀紧套型联轴器

- ◇ 无背隙，高精度的胀紧套式一体化设计。
- ◇ 零回转间隙，拆卸方便。
- ◇ 运转平稳，摩擦力矩大。
- ◇ 可吸收震动，补偿径向，角向和轴向偏差。
- ◇ 内侧的胀紧套螺栓更易装配。
- ◇ 常用于主轴传动，机床驱动和搬运设备等场合。

● 尺寸

拆卸螺纹M1  
(位于胀紧螺栓之间)



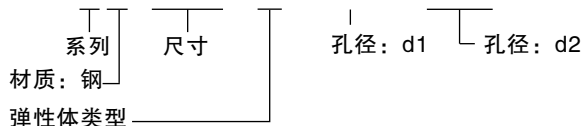
轴套及胀紧套材质：S45C

型号	d1 · d2[mm]		D	dH	L	L1,L2	L3	E	B	S	a	胀紧螺栓			转动惯量[kg · m <sup>2</sup> ]
	最小	最大										M	锁紧扭矩 [N · m]	M1	
LC-ES-040S	10	20	40	18	66	25	18	16	12	2.0	3.0	M4	3.4	M4	0.44x10 <sup>-4</sup>
LC-ES-055S	14	28	55	27	78	30	22	18	14	2.0	3.0	M5	7	M5	1.91x10 <sup>-4</sup>
LC-ES-065S	15	38	65	30	90	35	27	20	15	2.5	4.0	M5	7	M5	4.18x10 <sup>-4</sup>
LC-ES-080S	20	45	80	38	114	45	35	24	18	3.0	4.0	M6	14	M6	12.9x10 <sup>-4</sup>
LC-ES-095S	25	50	95	46	126	50	35	26	20	3.0	4.0	M8	30	M8	31.7x10 <sup>-4</sup>
LC-ES-105S	30	55	105	51	140	56	41	28	21	3.5	4.0	M10	68	M10	52.0x10 <sup>-4</sup>
LC-ES-120S	35	70	120	60	160	65	45	30	22	4.0	4.5	M10	68	M10	103.0x10 <sup>-4</sup>
LC-ES-135S	40	70	135	68	185	75	55	35	26	4.5	4.5	M12	118	M12	191.0x10 <sup>-4</sup>
LC-ES-160S	42	80	160	80	210	85	63	40	30	5.0	5.0	M12	118	M12	369.8x10 <sup>-4</sup>

可按客户要求设计制造非标产品，请与龙创恒盛工程师洽谈。

● 型号说明：

**LC-ES-040-R-14B-15B**



R: 红色 (硬度98A) G: 绿色 (硬度64D) 标准品



胀紧轴套的孔径d1 · d2及其相应可传递的扭矩[N · m]																								
规格	φ10	φ11	φ14	φ15	φ16	φ19	φ20	φ24	φ25	φ28	φ30	φ32	φ35	φ38	φ40	φ42	φ45	φ48	φ50	φ55	φ60	φ65	φ70	φ80
LC-ES-040S	27	32	69	84	57	94	110																	
LC-ES-055S			70	87	56	97	114	116	133	192														
LC-ES-065S				108	131	207	148	253	285	315	382	330	433	503										
LC-ES-080S							208	353	395	439	531	463	603	593	689	793	776							
LC-ES-095S									358	398	483	416	547	536	625	571	704	851	865					
LC-ES-105S											616	704	899	896	1030	962	1160	1379	1222	1543				
LC-ES-120S													863	856	991	918	1119	1110	1247	1277	1672	1605	2008	
LC-ES-135S															1446	1355	1637	1635	1827	1887	2429	2368	2930	
LC-ES-160S																1710	2053	2059	2294	2384	3040	2983	3664	4293

● 规格

型号	额定扭矩 [N · m]		最大容许误差			最高转速 [min <sup>-1</sup> ]	动态扭转 弹性常数 [N · m/rad]	径向扭转 弹性常数 [N · m/rad]	转动惯量 [kg · m <sup>2</sup> ]
	最小	最大	偏心[mm]	偏角 [°]	轴向位移 [mm]				
LC-ES-040S-G	21	42	0.04	0.8	+1.2 -0.5	24000	3810	2930	0.44x10 <sup>-4</sup>
LC-ES-055S-G	75	150	0.07	0.8	+1.4 -0.5	17000	10896	3696	1.91x10 <sup>-4</sup>
LC-ES-065S-G	200	400	0.08	0.8	+1.5 -0.7	15000	20177	4348	4.18x10 <sup>-4</sup>
LC-ES-080S-G	405	810	0.09	0.8	+1.8 -0.5	12000	40335	6474	12.9x10 <sup>-4</sup>
LC-ES-095S-G	560	1120	0.10	0.8	+2.0 -1.0	10000	69825	7270	31.7x10 <sup>-4</sup>
LC-ES-105S-G	655	1310	0.11	0.8	+2.1 -1.0	9100	99750	8274	52.0x10 <sup>-4</sup>
LC-ES-120S-G	825	1650	0.12	0.8	+2.2 -1.0	6350	130200	9248	103.0x10 <sup>-4</sup>
LC-ES-135S-G	1175	2350	0.13	0.8	+2.6 -1.0	5650	189189	8870	191.0x10 <sup>-4</sup>
LC-ES-160S-G	2400	4800	0.15	0.8	+3.0 -1.5	4750	316377	11923	369.8x10 <sup>-4</sup>

型号	额定扭矩 [N · m]		最大容许误差			最高转速 [min <sup>-1</sup> ]	动态扭转 弹性常数 [N · m/rad]	径向扭转 弹性常数 [N · m/rad]	转动惯量 [kg · m <sup>2</sup> ]
	最小	最大	偏心[mm]	偏角 [°]	轴向位移 [mm]				
LC-ES-040S-R	17	34	0.06	0.9	+1.2 -0.5	24000	2540	2010	0.44x10 <sup>-4</sup>
LC-ES-055S-R	60	120	0.10	0.9	+1.4 -0.5	17000	5980	2560	1.91x10 <sup>-4</sup>
LC-ES-065S-R	160	320	0.11	0.9	+1.5 -0.7	15000	9920	3200	4.18x10 <sup>-4</sup>
LC-ES-080S-R	325	650	0.12	0.9	+1.8 -0.7	12000	17160	4400	12.9x10 <sup>-4</sup>
LC-ES-095S-R	450	900	0.14	0.9	+2.0 -1.0	10000	37692	5570	31.7x10 <sup>-4</sup>
LC-ES-105S-R	525	1050	0.16	0.9	+2.1 -1.0	9100	45620	5930	52.0x10 <sup>-4</sup>
LC-ES-120S-R	685	1370	0.17	0.9	+2.2 -1.0	6350	61550	6686	103.0x10 <sup>-4</sup>
LC-ES-135S-R	940	1880	0.18	0.9	+2.6 -1.0	5650	71660	6418	191.0x10 <sup>-4</sup>
LC-ES-160S-R	1920	3840	0.21	0.9	+3.0 -1.5	4750	150450	8650	369.8x10 <sup>-4</sup>